



КИУ5

ЭЛЕКТРОННЫЕ КИОСКИ С ВМЕСТИТЕЛЬНЫМ КОРПУСОМ ДЛЯ ЛЮБОЙ ПЕРИФЕРИИ

Универсальная высокотехнологичная платформа в индустриальном дизайне с элементами искусственного интеллекта для организации информационно-справочных терминалов и автоматизации широкого спектра бизнес-процессов заказчика.



АППАРАТНЫЕ ПЛАТФОРМЫ И ПЕРИФЕРИЙНЫЕ МОДУЛИ

▼ АРХИТЕКТУРА	▼ ОТЛИЧИТЕЛЬНЫЕ ОСОБЕННОСТИ	▼ ФУНКЦИОНАЛЬНЫЕ МОДУЛИ
Эльбрус	Санкционно-независимая платформа на базе отечественного процессора	<ul style="list-style-type: none"> - Сканер 1/2D штрих-кодов - Сканер посадочных талонов (BGR) - Камера лицевой биометрии - Сканер идентификационных документов - Принтер посадочных талонов - Считыватель RFID/NFC-карт - Диспенсер карт (выдача/запись) - Сканер рисунка вен ладоней - Сканер отпечатков пальцев - Сканер формата A4 - Принтер формата A4 - Принтер посадочных талонов - Встроенный микрофон - Встроенные динамики - Внешняя гарнитура - Фискальный регистратор - Встроенный ИБП - Принтер печати на RFID-картах
ARM (RockChip)	Санкционно-независимая сбалансированная платформа на базе китайских процессоров	
x86	Традиционная и широко распространенная архитектура для широкого круга задач	



ПРОГРАММНОЕ ОБЕСПЕЧЕНИЕ И ИНТЕГРАЦИЯ

- Реализация оригинальной бизнес-логики под задачи заказчика
- Полное соответствие требованиям 152-ФЗ и 572-ФЗ при работе с Единой биометрической системой (ЕБС)
- Поддержка отраслевых протоколов EATA(AEA) и типовых интерфейсов обмена
- API/SDK для разработчиков ко всем компонентам изделия



ГАРАНТИЯ И ПОДДЕРЖКА

- Гарантийный срок 24 месяца с даты продажи
- Встроенная система самодиагностики упрощает обслуживание
- Низкая стоимость владения за счет надежных промышленных комплектующих и модульной конструкции



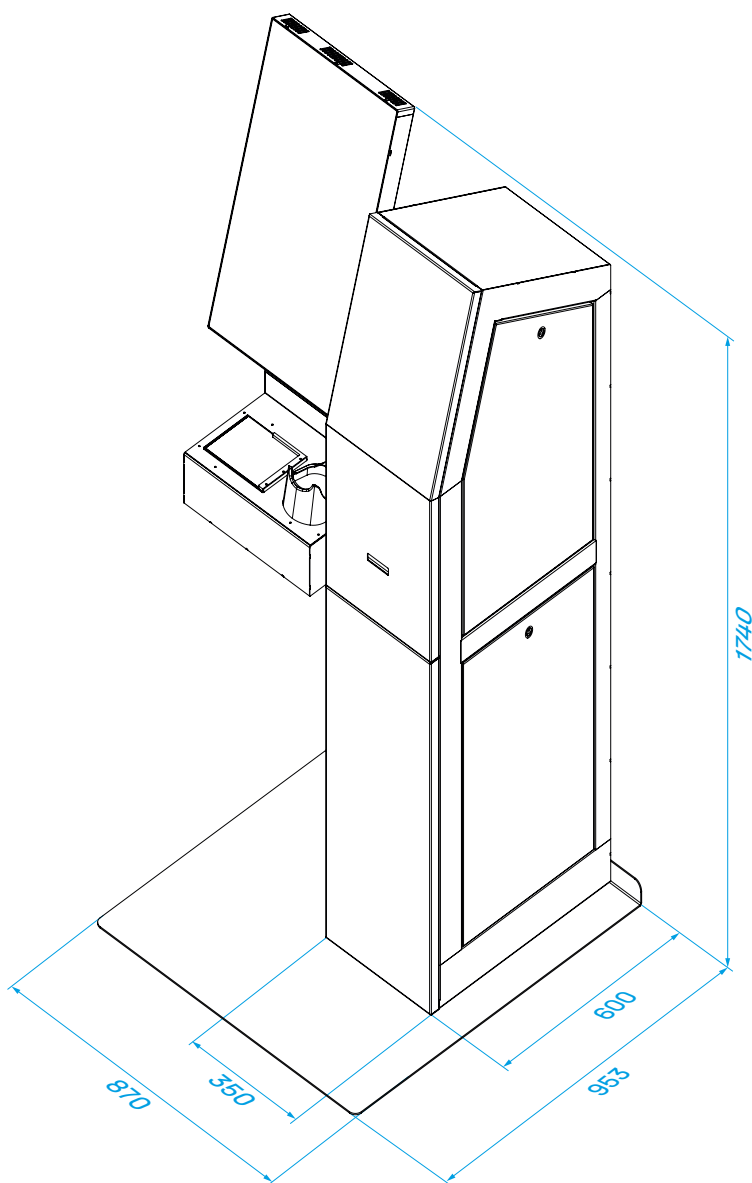
ТЕХНИЧЕСКИЕ ХАРАКТЕРИСТИКИ

Режим работы	24/7/365
Ресурс работы	Более 5 лет
Дисплей	21" HD с сенсором мультитач
Основные интерфейсы	Ethernet, USB, RS-232, RS-485
Интеграционные возможности	<ul style="list-style-type: none">- Протокол EATA (AEA)- ГИС ЕБС (152-ФЗ, 572-ФЗ)- API/SDK на все компоненты
Напряжение питания	~220 В, 50 Гц
Потребляемая мощность	Не более 550 Вт

Встроенный ИБП	Да
Рабочая температура	От +10°C до +35°C
Габариты (ВхШхГ), мм	1740x870x953
Монтаж	Крепеж к полу или на подиум (опция)
Безопасность	Устойчивый вандалоустойчивый корпус, датчик вскрытия корпуса, опционально датчик температуры внутри корпуса
Вес, кг	Не более 100



ГАБАРИТНЫЕ И МОНТАЖНЫЕ РАЗМЕРЫ



СКАЧАТЬ
ДОКУМЕНТАЦИЮ
НА САЙТЕ